

Система менеджмента качества (СМК)
ООО «Воля» сертифицирована
на соответствие
требованиям
стандарта
ISO 9001:2008



Сертифицировано
Русским Регистром

Quality management system (QMS)
of LLC «Volya» is certified
for compliance with
standard of
ISO 9001:2008



Certified by
Russian Registry

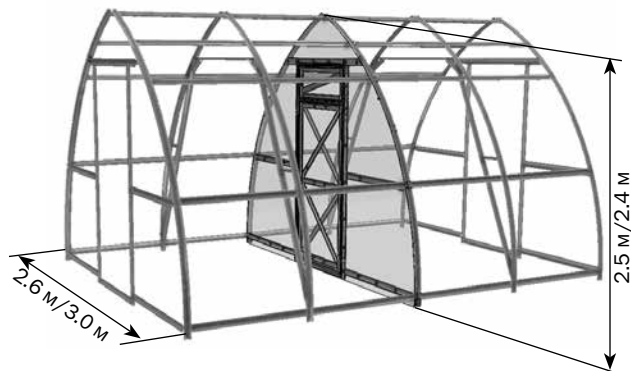


КОМПАНИЯ
ВОЛЯ

ПРОИЗВОДСТВО ТЕПЛИЦ

ПЕРЕГОРОДКА (модель 2020) ДЛЯ ТЕПЛИЦЫ ДАЧНАЯ СТРЕЛКА

PARTITION (model 2020) FOR GREENHOUSE DACHNAYA STRELKA



**Технический паспорт
Technical certificate**

стр./page
2-4















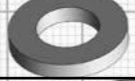
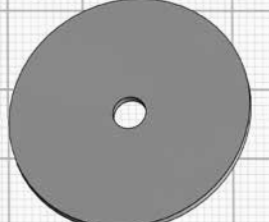
**Инструкция по сборке
Assembly manual**

стр./page
5-20

RU
EN

КОМПЛЕКТАЦИЯ БАЗА/ STANDARD SUPPLY SET

№	маркировка marking	вид view	наименование denomination	длина, м length, m	кол-во, шт. q-ty, pcs
1 ПАКЕТ/1 PACKAGE					
1	14		Диагональ двери малая Small door diagonal	0.9	2
2	15		Диагональ двери большая Large door diagonal	0.97	2
3	19		Горизонталь форточки Window horizontal element	0.67	2
4	20		Вертикаль форточки Window vertical element	0.31	1
5	20-1		Вертикаль форточки под петли Window vertical element for hinges	0.31	1
6	22		Диагональ форточки Window diagonal	0.68	1
7	8		Стойка проёма верхняя Upper door opening stand	1.5	2
8	12		Вертикаль двери Door vertical element	1.49	1
9	12-1		Вертикаль двери под петли Door vertical element for hinges	1.49	1
10	1		Стойка Stand	0.35	2
11	3		Опора Support	0.2	2
12	5		Стяжка торцевая верхняя 3 м Butt end upper strainer 2.6 м	1.22 1.28	1
13	6		Стяжка торцевая нижняя 3 м Butt end lower strainer 2.6 м	0.82	1 3
14	6-1		Стяжка торцевая нижняя 3 м Butt end lower strainer 2.6 м	1.02	2 -
15	7		Стойка дверного проёма нижняя Bottom door opening stand	0.47	2
16	21		Стяжка средняя 3 м Middle strainer 2.6 м	0.86 0.72	2
17	13		Горизонталь двери Door horizontal part	0.67	3
18	24		Полоса Strip	0.3	2
2 ПАКЕТ/2 PACKAGE					
19	YP1		Door lining	0.73 m	1
20	YP2		Door lining	0.73 m	1
21	YP3		Door lining	0.82 m	1
22	YP4		Door lining	0.82 m	1
23	YP5		Window lining	0.74 m	2
24	YP6		Window lining	0.37 m	1
25	YP7		Window lining	0.37 m	1

№	вид view	наименование denomination	кол-во, шт. q-ty, pcs
3 ПАКЕТ/3 PACKAGE			
26		Уголок Angle	4
27		Кронштейн Bracket	6
28		Пластина Plate	2
29		Пластина Plate	8
30		Защёлка Latch	2
31		Петля Hinge	4
32		Ручка набор Handle kit	2
33	 	Винт M5x10 M5x10 screw	69
34		Винт M5x14 M5x14 screw	54
35		Винт M5x12 M5x12 screw	40
36		Винт M5x35 M5x35 screw	38
37		Саморез 4.8x19 4.8x19 self drilling screw	8
38		Гайка M5 M5 nut	201
39		Шайба 10 10 washer	4
40		Шайба 32x5 32x5 washer	42

Гарантийные обязательства

Срок предъявления претензий - 24 месяца со дня покупки.

Гарантийные обязательства не распространяются на случаи:

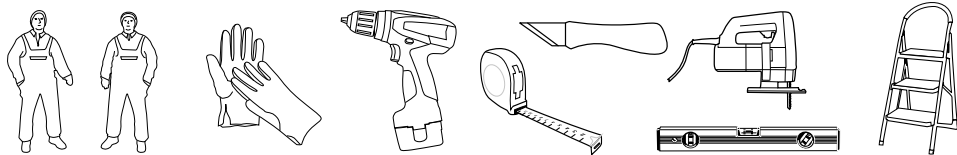
1. Установка конструкции с нарушением требований инструкции.
2. Нарушение правил эксплуатации.
3. Использование теплицы не по назначению.
4. Наличие следов коррозии на срезах деталей, т.к. это не влияет на эксплуатационные характеристики конструкции.
5. Деформации теплицы вследствие подвижки грунта.
6. Наводнения, ураганы, другие стихийные бедствия.

Warranty liabilities

Claim submission period is 24 months from the date of purchase.

Warranty does not apply to cases if:

1. Installation of the structure in violation of the requirements of the instructions.
2. Violation of the operating rules.
3. Misuse of the structure.
4. The presence of corrosion traces on the cutoffs of parts, because this does not affect the performance of the structure.
5. Greenhouse deformations due to excess of snow load stated in the technical certificate of the greenhouse.
6. Greenhouse deformations due to soil movement.
7. Floods, hurricanes, and other natural disasters.



Дата изготовления:

Manufactured date:

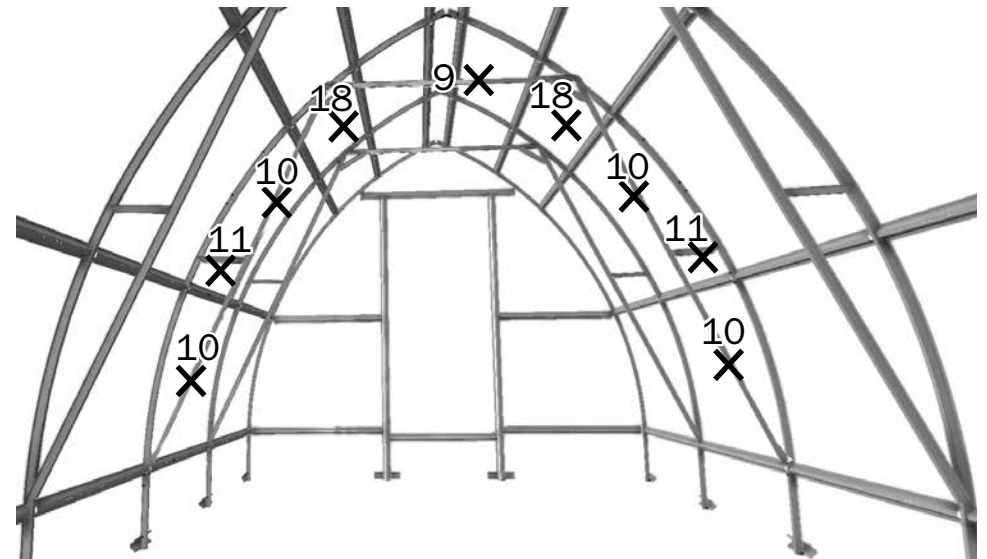
Предприятие - изготовитель: ООО «Воля»
141983, г. Дубна Московской области, пер. Северный д.8.

Предприятие - изготовитель несёт ответственность за качество продукции в соответствии с ГК РФ. Предприятие оставляет за собой право на внесение изменений в конструкцию теплицы.

The manufacturer: ООО Volya,
8 Severny lane, Dubna, Moscow region, 141983, Russia

The manufacturer bears responsibility for the quality of products in accordance with RF CC.
The manufacturer reserves the right for vent engineering design changes.

1



2

№12 1 пакет package 1 шт. pc.	№16 1 пакет package 2 шт. pc.	№15 1 пакет package 2 шт. pc.	№7 1 пакет package 2 шт. pc.
----------------------------------	----------------------------------	----------------------------------	---------------------------------

№11 1 пакет package 2 шт. pc.	№10 1 пакет package 2 шт. pc.
----------------------------------	----------------------------------

ширина 2.6 м width 2.6 m

№13 1 пакет package 3 шт. pc.

ширина 3.0 м width 3.0 m

№14 1 пакет package 2 шт. pc.

№13 1 пакет package 1 шт. pc.

№26 3 пакет package 1 шт. pc.

№26 3 пакет package 2 шт. pc.

3 пакет package 2 шт. pc.

3 пакет package 1 шт. pc.

№26 3 пакет package 1 шт. pc.

3 пакет package 1 шт. pc.

ширина 2.6 м width 2.6 m

№27 3 пакет package 1 шт. pc.

вид изнутри inside view

ширина 3.0 м width 3.0 m

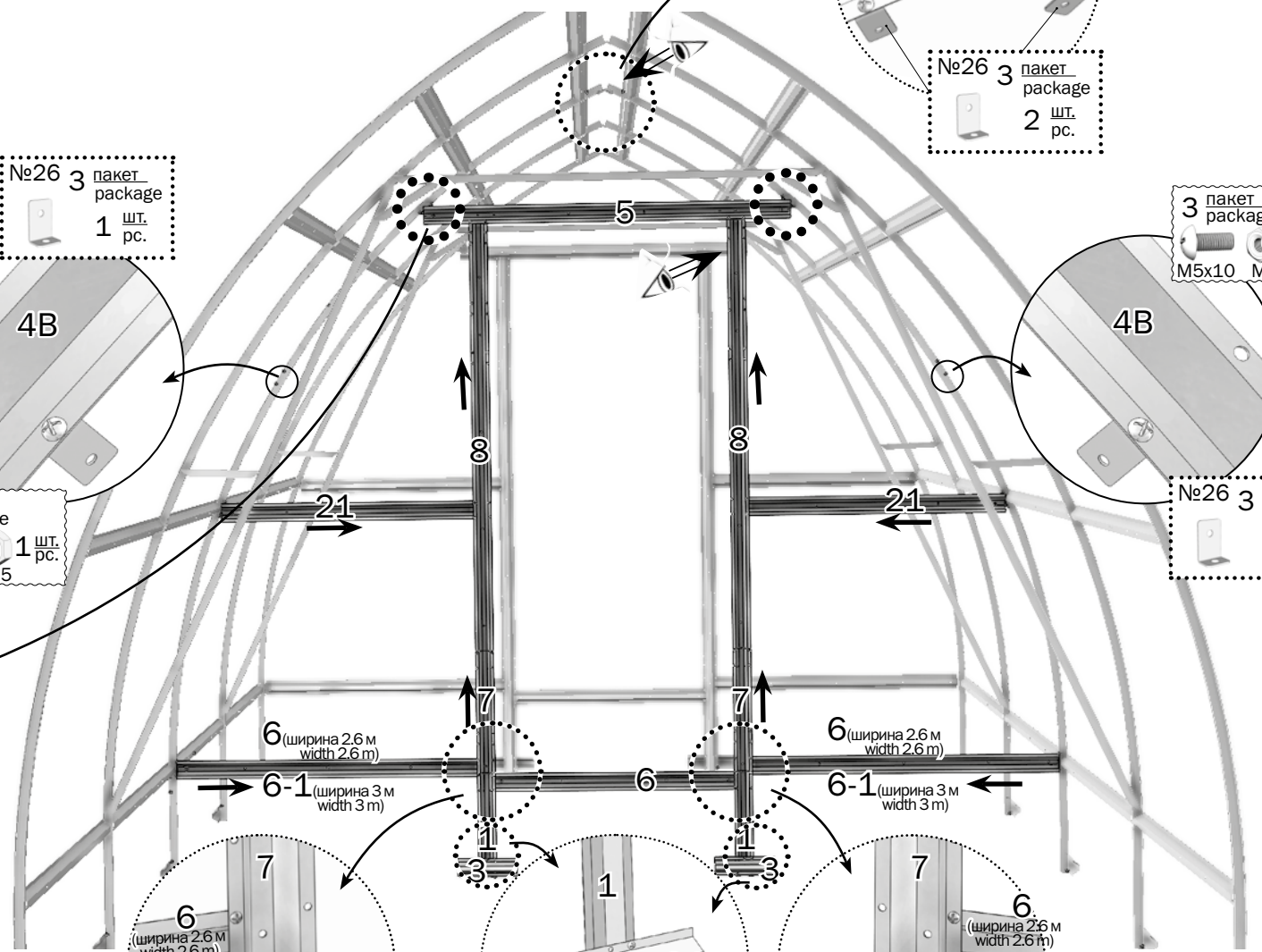
№27 3 пакет package 1 шт. pc.

вид изнутри inside view

3 пакет package 5 шт. pc.

3 пакет package 2 шт. pc.

3 пакет package 5 шт. pc.

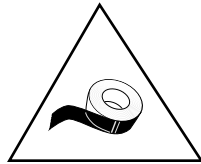
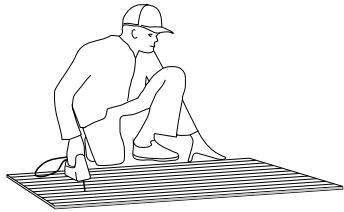


3.1

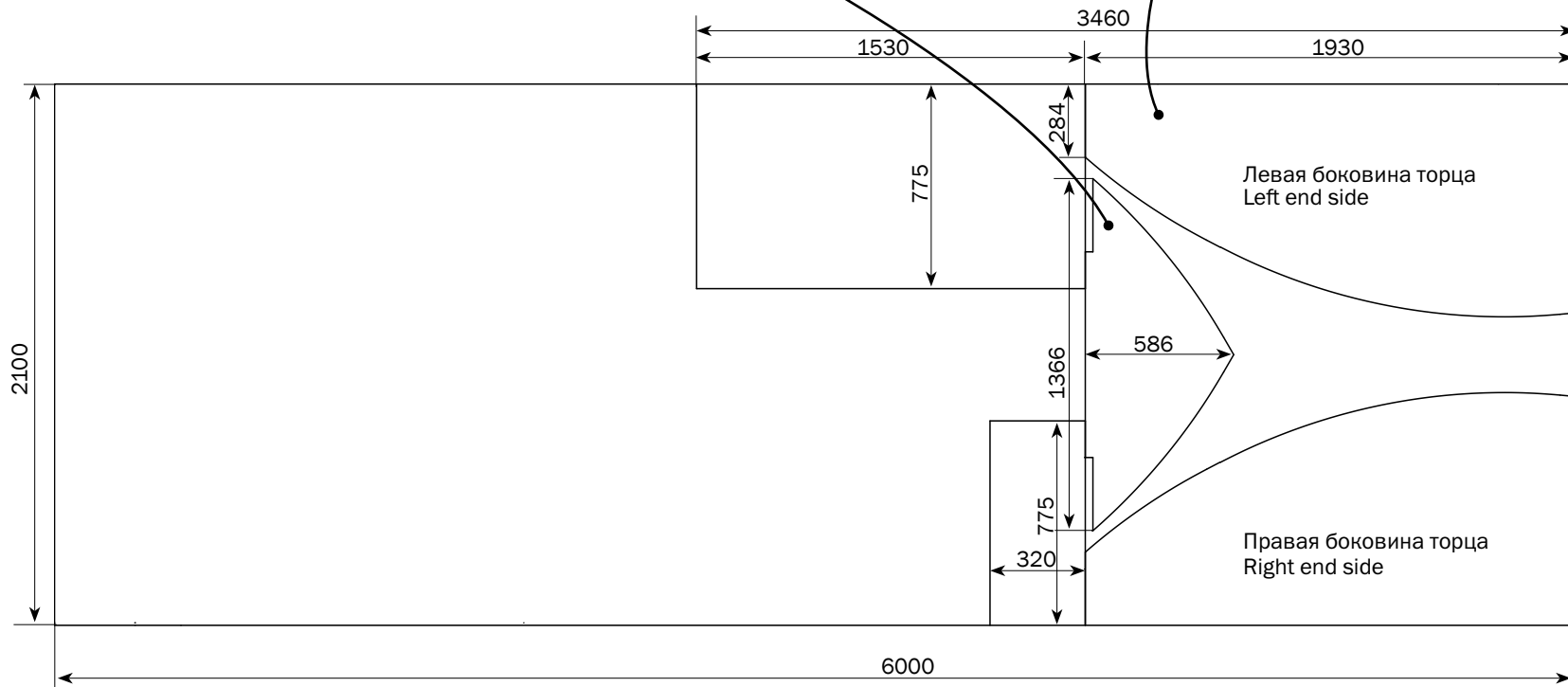
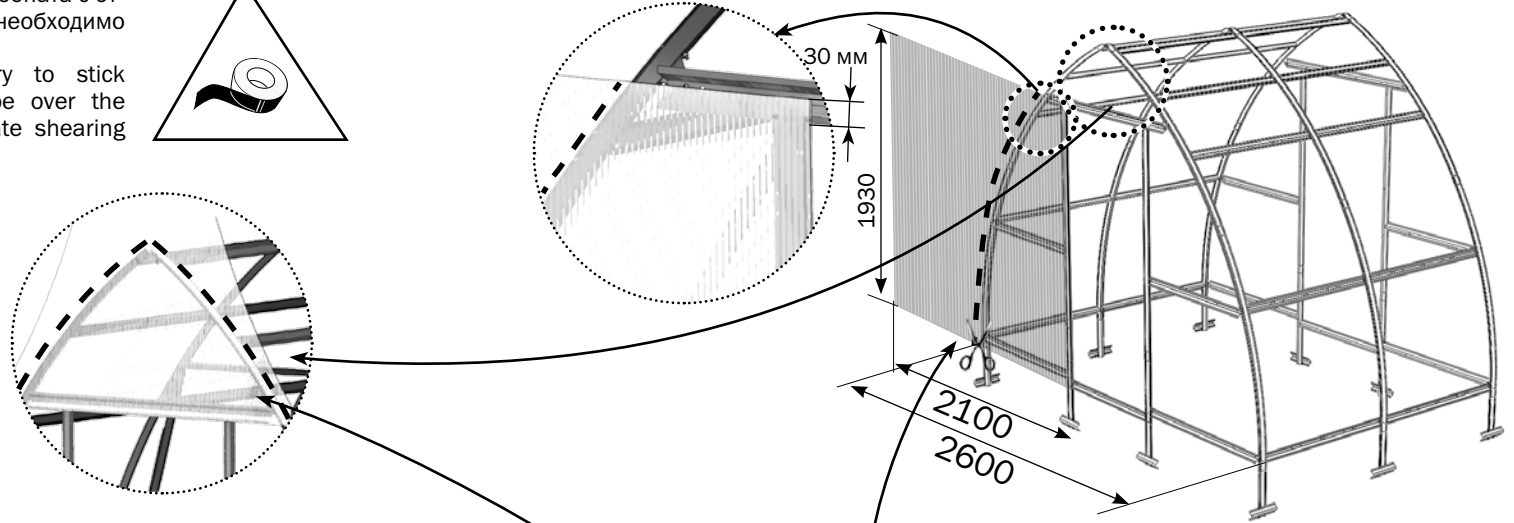
РАСКРОЙ ПОЛИКАРБОНАТА ДЛЯ ДАЧНАЯ СТРЕЛКА ШИРИНОЙ 2.6 м POLYCARBONATE CUTTING FOR DACHNAYA STRELKA 2.6 m WIDE

Срезы поликарбоната с открытыми сотами необходимо оклеить скотчем.

It is necessary to stick the adhesive tape over the open polycarbonate shearing surfaces.

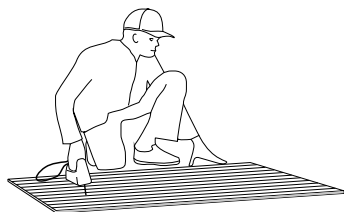


Внимание! Боковая кромка листа покрытия совмещается по деталям 7, 8, а верхняя кромка выше на 30 мм нижнего края детали 5. Разметьте с припуском по деталям 4Н и 4В.
Attention! Coverage sheet side edge is aligned by elements 7, 8, and top edge on 30 mm above bottom edge of element 5. Mark by elements 4H and 4B with allowance.



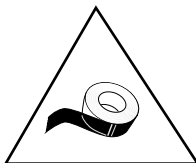
3.2

РАСКРОЙ ПОЛИКАРБОНАТА ДЛЯ ДАЧНОЙ СТРЕЛКА ШИРИНОЙ 3 м POLYCARBONATE CUTTING FOR DACHNAYA STRELKA 3 m WIDE

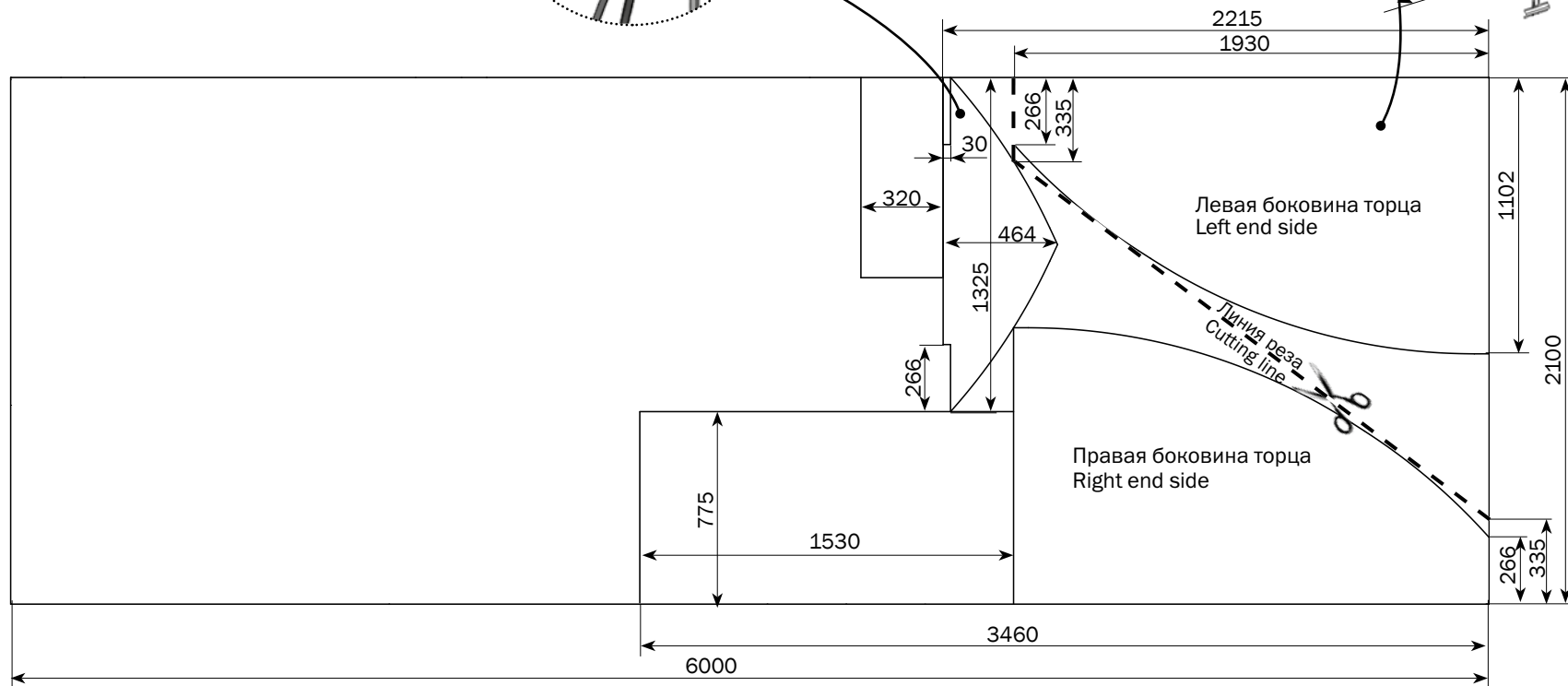
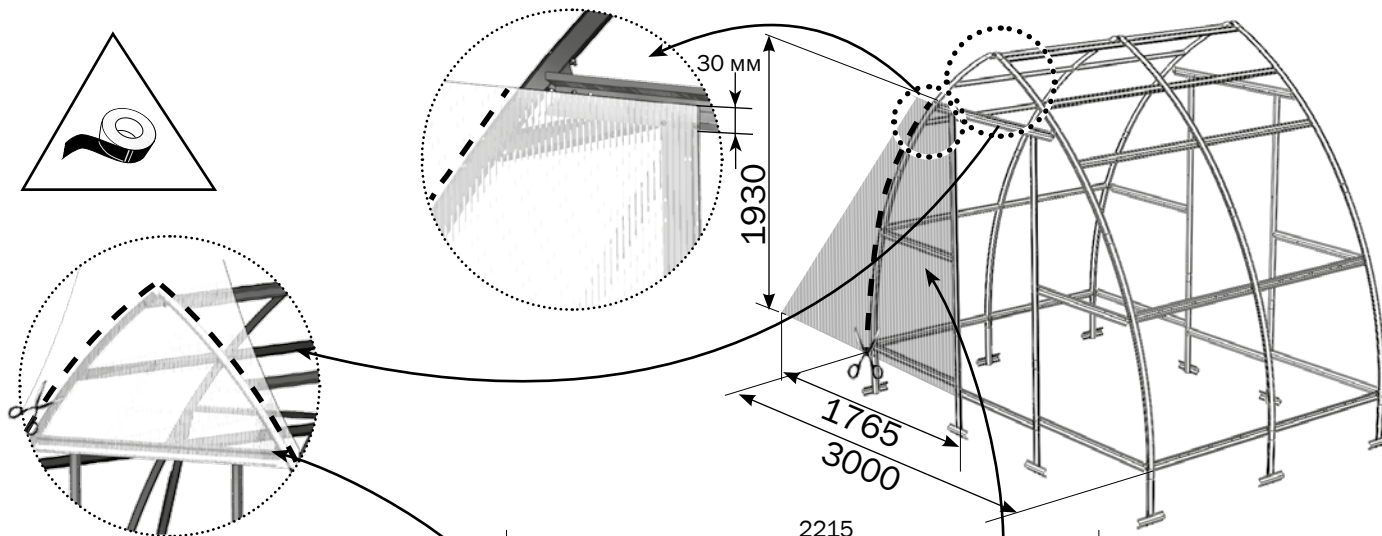


Срезы поликарбоната с открытыми сотами необходимо оклеить скотчем.

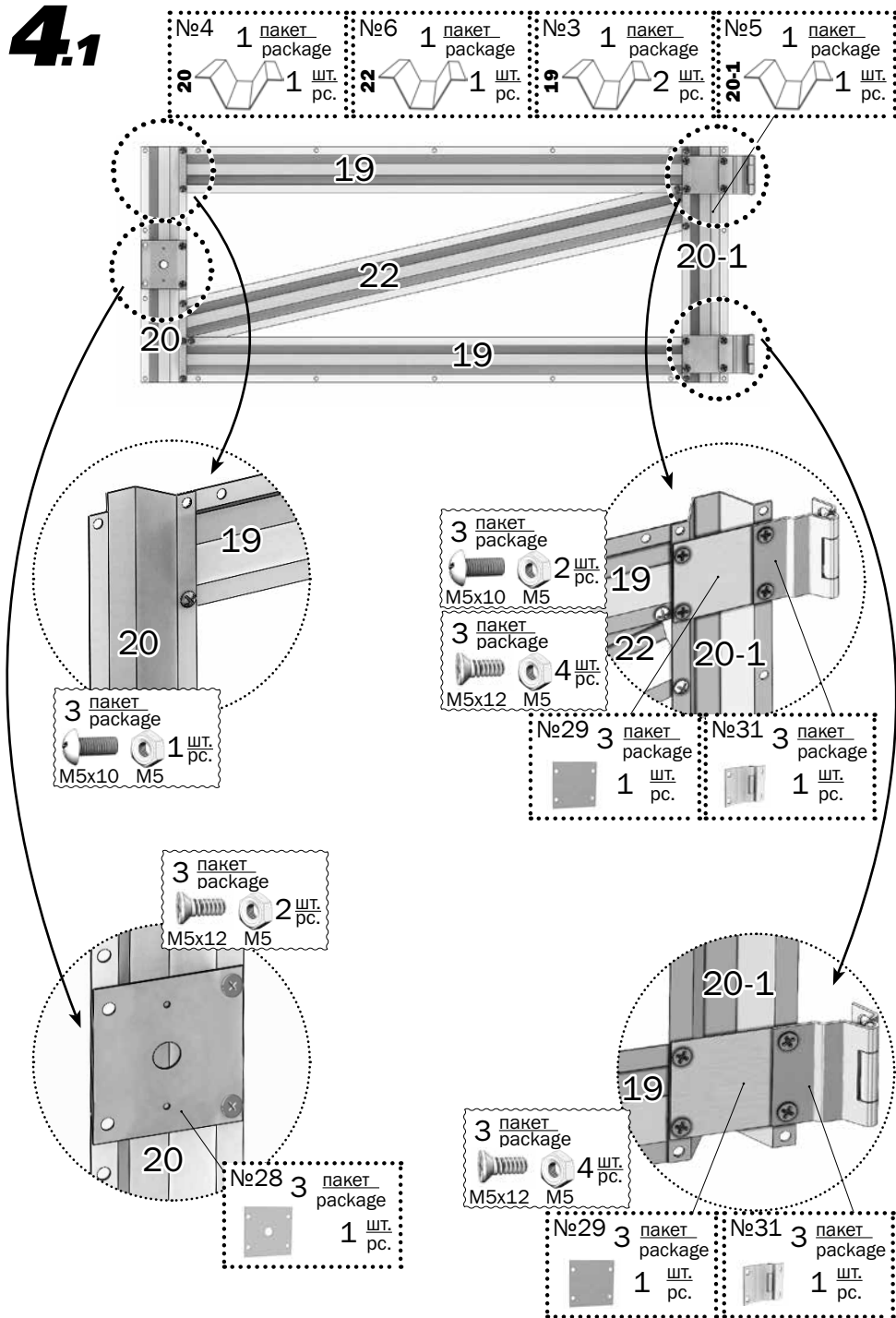
It is necessary to stick the adhesive tape over the open polycarbonate shearing surfaces.



Внимание! Боковая кромка листа покрытия совмещается по деталям 7, 8, а верхняя кромка выше на 30 мм нижнего края детали 5. Разметьте с припуском по деталям 4H и 4B.
Attention! Coverage sheet side edge is aligned by elements 7, 8, and top edge on 30 mm above bottom edge of element 5. Mark by elements 4H and 4B with allowance.



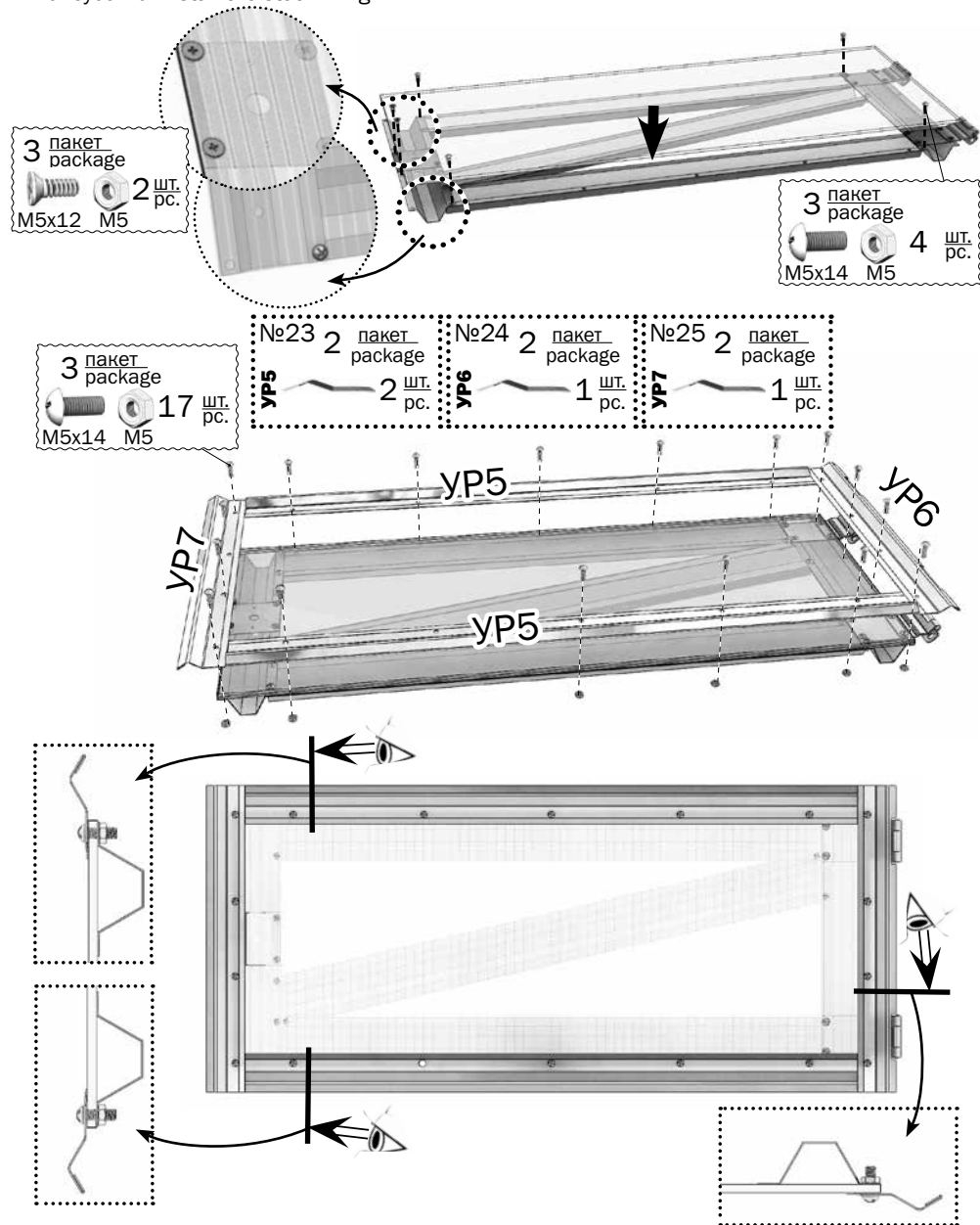
4.1



4.2

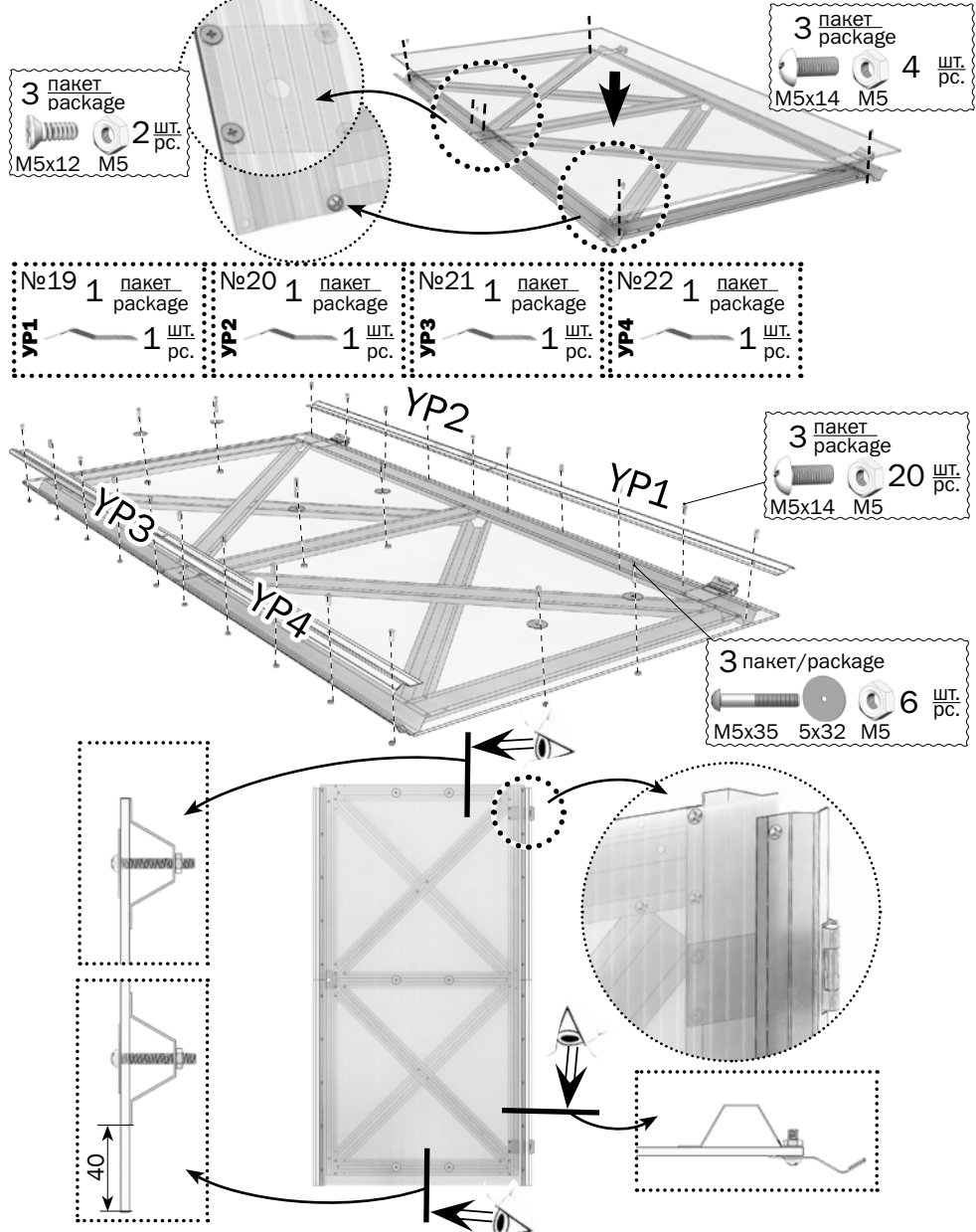
Поликарбонат наложить на каркас форточки, закрепить по 4 углам каркаса винтами, утопив головку винта в поликарбонате. Обрезать поликарбонат по каркасу форточки (без припусков). Обклеить поликарбонат скотчем (закрывать соты). Установить стальную окантовку.

Place a polycarbonate panel on the windowframe and fix it at the four corners of the frame with screws, sinking the screw heads below the polycarbonate surface. Cut off the polycarbonate panel along the windowframe (no allowances). Use adhesive tape to seal the polycarbonate honeycomb. Install the steel lining.



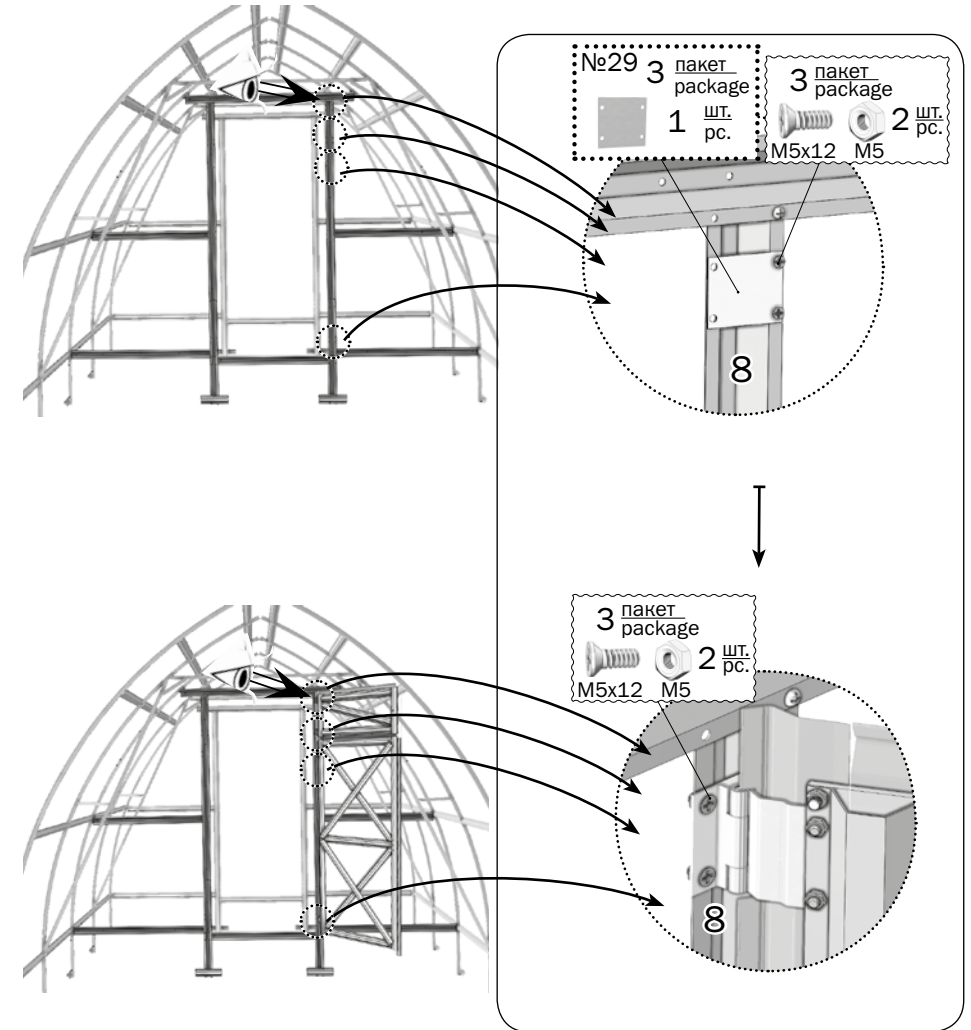
5.2 Поликарбонат наложить на каркас двери, закрепить по 4 углам каркаса винтами, утопив головку винта в поликарбонате. Обрезать поликарбонат по каркасу двери (без припусков), оставив выпуск по нижнему краю. Обклеить поликарбонат скотчем (закрывать соты). Установить стальную окантовку.

Place a polycarbonate panel on the doorframe and fix it at the four corners of the frame with screws, sinking the screw heads below the polycarbonate surface. Cut off the polycarbonate panel along the doorframe (no allowances), leaving an allowance along the bottom edge. Use adhesive tape to seal the polycarbonate honeycomb. Install the steel lining.



6.1 Установите на торцы собранные двери и форточки. При установке не допускайте их дальнейшего провисания. Затягивая винты, приподнимите противоположный край двери или форточки, чтобы удалить зазоры в отверстиях для винтов.

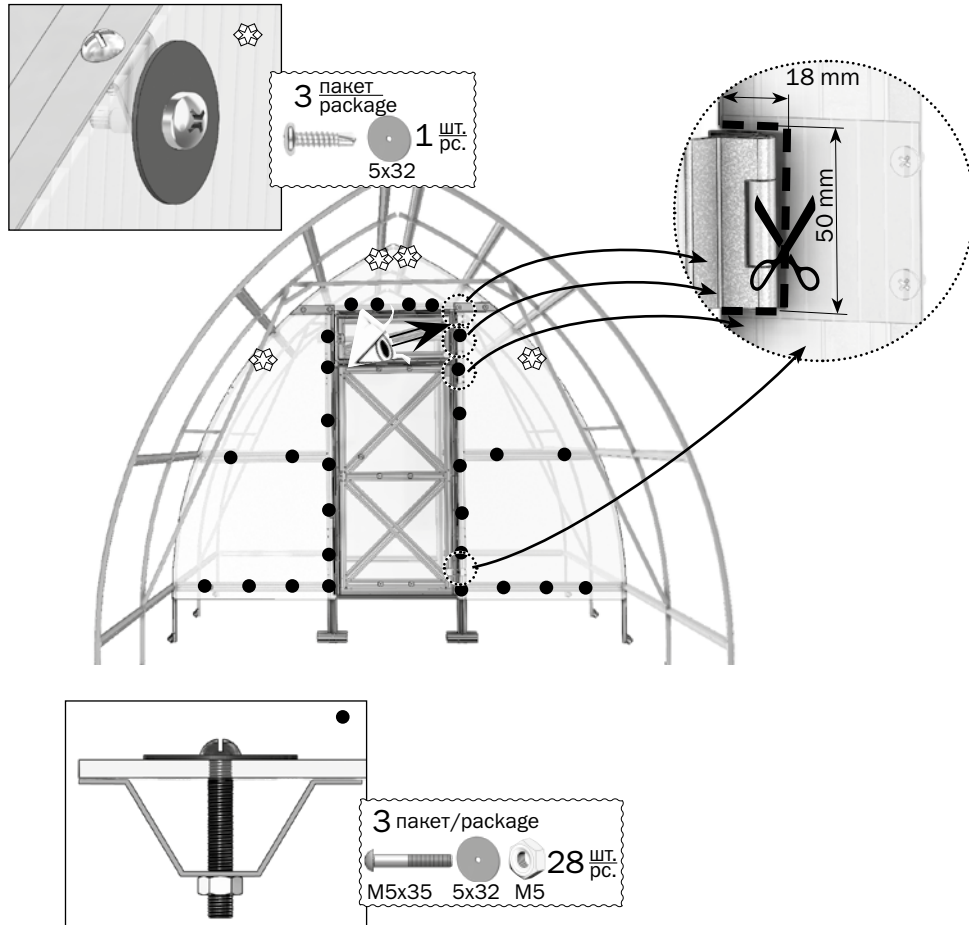
Install assembled doors and small windows on ends. When mounting small windows, prevent its further slackening. When tightening the screws, lift the opposite end of small window to remove screw gaps in the holes.



6.2

Установите боковые части покрытия. Удерживая кусок покрытия, закрепите его винтами с шайбами по элементам **6-1, 7, 8, 21** и по уголкам, используя саморезы с шайбами. Отверстия для шурупов просверливаются сверлом диаметром 5 мм изнутри теплицы через отверстия в элементах каркаса.

Mount side pieces of coverage. Holding a piece of coverage, fasten it with screws and washers by elements **6-1, 7, 8, 21** and by angles using tap screws with washers. Holes for screws are drilled by boring bit of 5 mm diameter from inside of greenhouse through holes in frame elements.



Не допускайте чрезмерной затяжки винтов крепления поликарбоната во избежание смятия поликарбоната и разрушения сот.

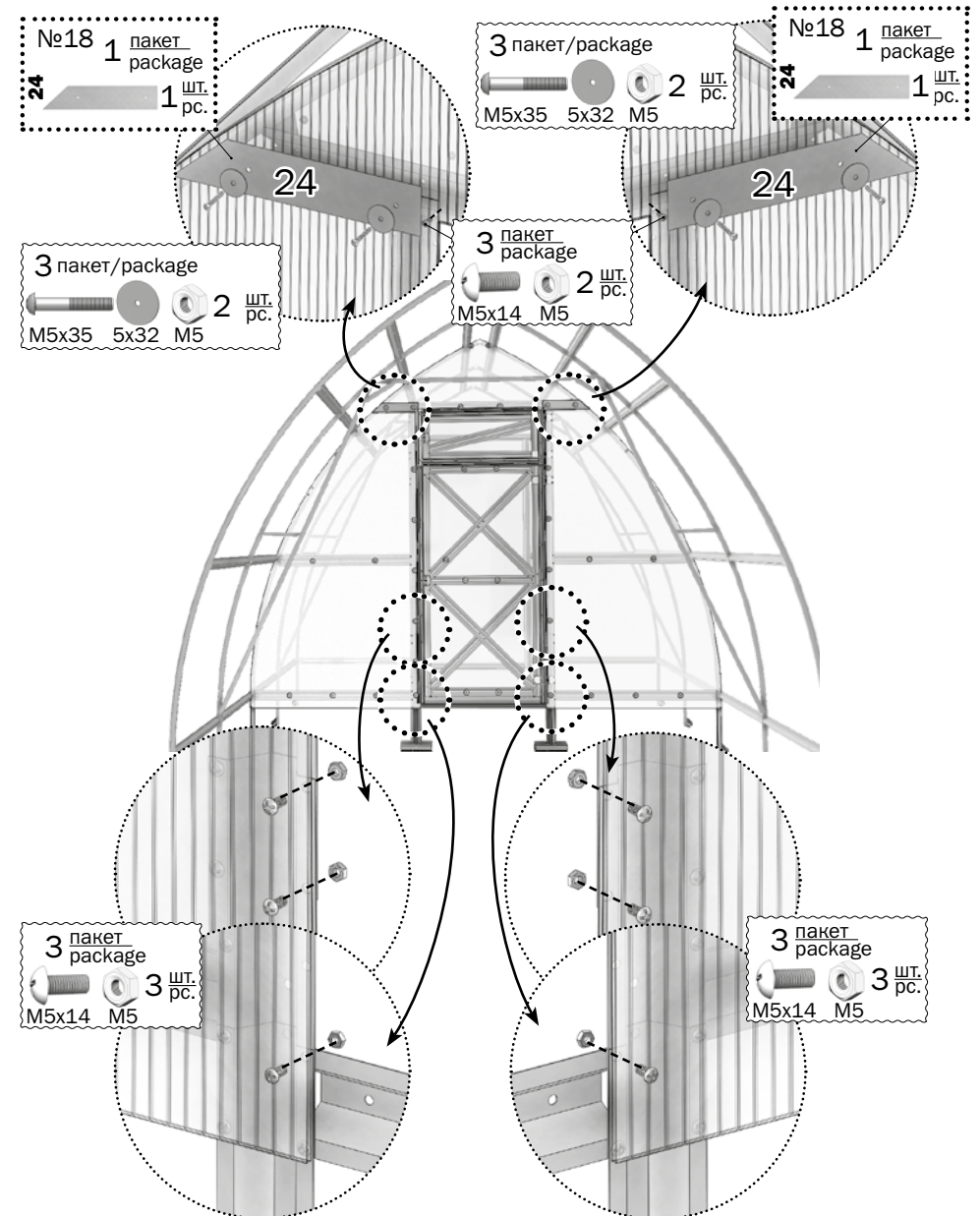


Avoid excessive tightening of fastening screws to prevent crumbling of polycarbonate and destruction of cellular.

6.3

Выровняйте куски поликарбоната по дугам **4H** и **4B** с помощью ножа. Прикрепите полосы **24** на срезы покрытия.

Even coverage pieces by arcs **4H** and **4B** using a knife. Attach the strips **24** to the cuts of the covering.



Выкрутите винты по контуру проёма и закрутите их обратно (через поликарбонат), утопив головки винтов в поликарбонате. Remove the screws along the contour of the opening and screw them back (through polycarbonate), sinking the screw heads below the polycarbonate surface.

6.4

